

BLACK+DECKER

Customer Care Line: 1-800-465-6070

For online customer service:
www.prodprotect.com/blackanddecker

Línea de Atención del Cliente: 1-800-465-6070

Para servicio al cliente en línea:
www.prodprotect.com/blackanddecker

Ligne Service à la Clientèle: 1-800-465-6070

Pour le service à la clientèle en ligne:
www.prodprotect.com/blackanddecker

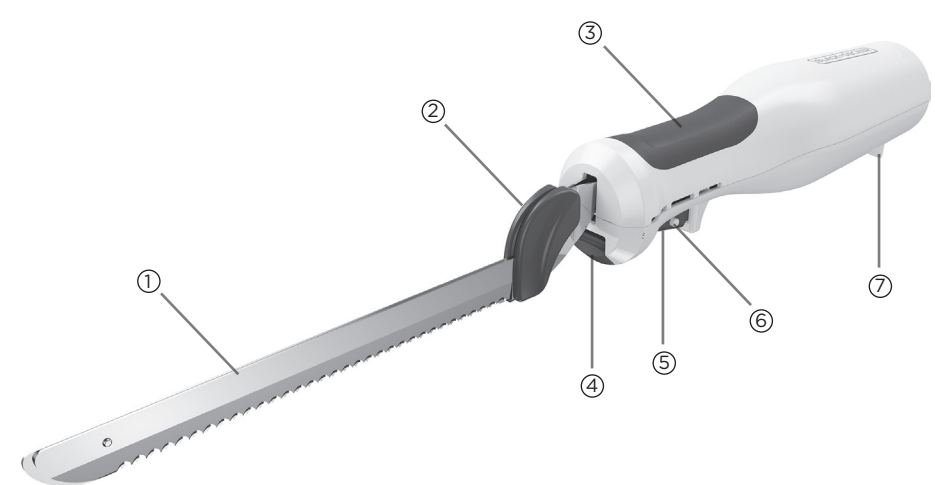
ELECTRIC KNIFE
CUCHILLO ELÉCTRICO
COUPEAU ÉLECTRIQUE

use and care manual
manual de uso y cuidado
guide d'utilisation et d'entretien

EK500



PARTS AND FEATURES



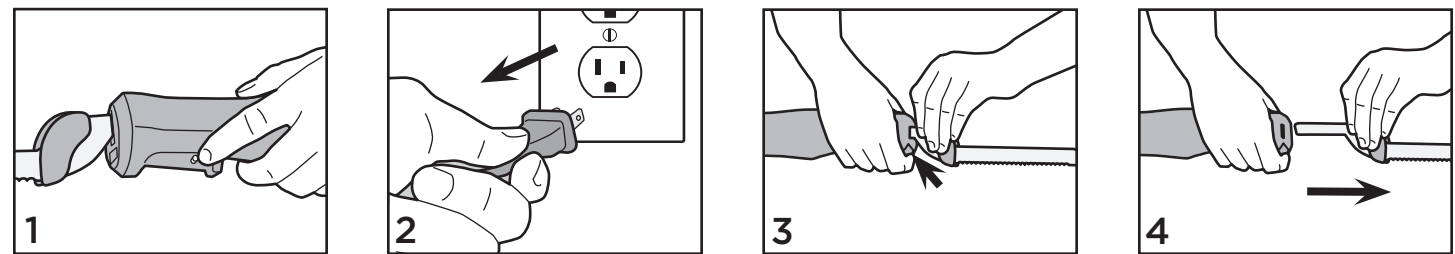
- 1. Slicing blade (Part # 178489-00)
- 2. Non-slip tabs
- 3. ComfortGrip™ handle
- 4. Blade release button
- 5. Operating trigger (ON/OFF)
- 6. Safety lock pin
- 7. Knife stand

Product may vary slightly from what is illustrated.

GETTING STARTED

- Remove all packing material, any stickers, and the plastic band around the power plug.
- Remove and save literature.
- Please go to www.prodprotect.com/blackanddecker to register your warranty.
- Wash all removable parts.

HOW TO REMOVE THE BLADES



- 1** With the serrated edges down, press the left side of the safety lock pin so that it extends towards Lock.
- 2** Unplug power cord.
- 3** Press the blade release button on the knife handle, located just behind the non-slip tabs on the blades.
- 4** Grip the blades by the non-slip tabs and pull away from the knife handle.

CLEANING



- 1** Make sure safety lock pin is in Lock position, knife is unplugged, and blades are removed.
- 2** Wash blades in hot, soapy water or in the dishwasher (top rack only).
- 3** Clean knife handle and cord with a damp cloth or sponge.

Warning:
Electrical Shock Hazard
Do not immerse the electric knife handle or cord in water or other liquid.

Notice:
To avoid damaging electric knife, do not use abrasive cleaners or scouring pads.

IMPORTANT SAFEGUARDS

When using electrical appliances, basic safety precautions should always be followed, including the following:

- Read all instructions.
- To protect against risk of electrical shock do not immerse cord, plugs or appliance in water or other liquid.
- Do not operate knife in water or under running water.
- Close supervision is necessary when any appliance is used by or near children.
- Turn the appliance OFF, then unplug from the outlet when not in use, before assembling or disassembling parts and before cleaning. To unplug, grasp the plug and pull from the outlet. Never pull from the power cord.
- Unplug when changing blades.
- Avoid contacting moving parts.
- Do not operate appliance with a damaged cord or plug, or after the appliance malfunctions or has been dropped or damaged in any manner. Contact Consumer Support at the toll-free number listed in the warranty section. This appliance has important markings on the plug blade. The attachment plug or entire cordset (if plug is molded onto cord) is not suitable for replacement. If damaged, the appliance must be replaced.
- The use of attachments not recommended or sold by the manufacturer may cause fire, electric shock or injury.
- Do not use outdoors.
- Do not let cord hang over edge of table or counter.
- Do not let cord contact hot surface, including the stove.
- Blades are sharp. Handle carefully. Always handle blades with hand away from cutting edge.
- Always store blades with cutting edge away from you.
- Carefully route the power supply cord to avoid damage from the knife blades while cutting.
- This appliance is not intended for use by persons (including children) with reduced physical, sensory or mental capabilities, or lack of experience and knowledge, unless they have been given supervision or instruction concerning use of the appliance by a person responsible for their safety.
- Children should be supervised to ensure that they do not play with the appliance.

SAVE THESE INSTRUCTIONS.

This product is for household use only.

POLARIZED PLUG (120V models only)

This appliance has a polarized plug (one blade is wider than the other). To reduce the risk of electric shock, this plug is intended to fit into a polarized outlet only one way. If the plug does not fit fully into the outlet, reverse the plug. If it still does not fit, contact a qualified electrician. Do not attempt to modify the plug in any way.

ELECTRICAL CORD

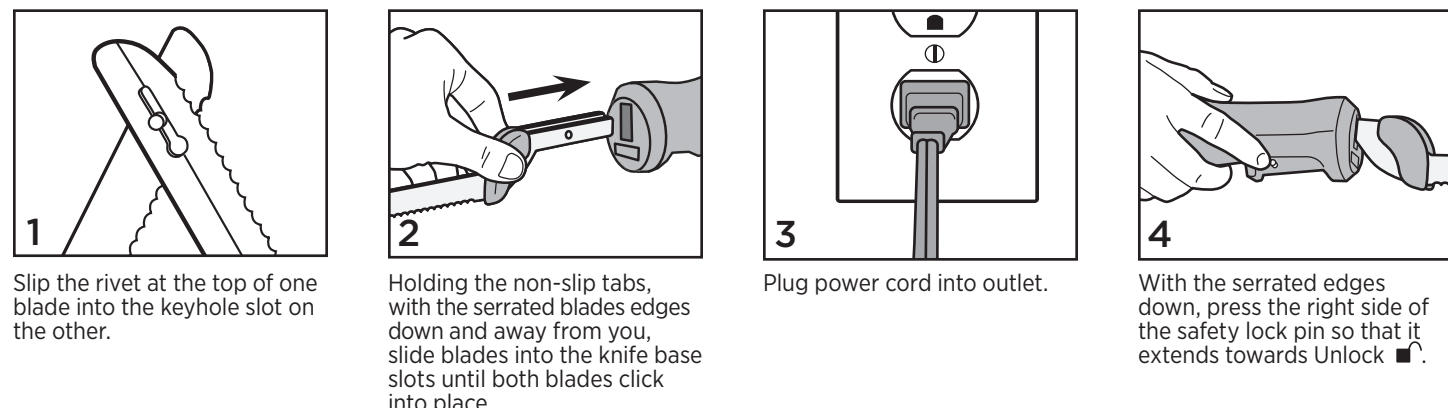
a) A short power-supply cord is provided to reduce the risks resulting from becoming entangled in or tripping over a longer cord.
b) Extension cords are available and may be used if care is exercised in their use.
c) If an extension cord is used:
1) The marked electrical rating of the extension cord should be at least as great as the electrical rating of the appliance; and
2) The cord should be arranged so that it will not drape over the counter top or tabletop where it can be pulled on by children or tripped over.

TAMPER-RESISTANT SCREW

Warning: This appliance is equipped with a tamper-resistant screw to prevent removal of the outer cover. To reduce the risk of fire or electric shock, do not attempt to remove the outer cover. There are no user-serviceable parts inside. Repair should be done only by authorized service personnel.

Note: If the power cord is damaged, please contact the warranty department listed in these instructions.

HOW TO USE

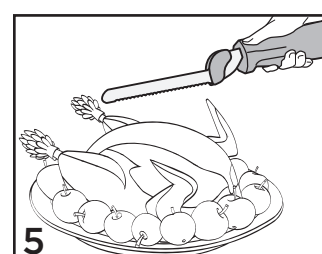


1 Slip the rivet at the top of one blade into the keyhole slot on the other.

2 Holding the non-slip tabs, with the serrated blades edges down and away from you, slide blades into the knife base slots until both blades click into place.

3 Plug power cord into outlet.

4 With the serrated edges down, press the right side of the safety lock pin so that it extends towards Unlock.



5 Squeeze the operating trigger to turn the unit on. Guide the knife blades down through the food.

NOTES:

- When the safety lock pin is in the Lock position, the operating trigger cannot be pressed inward, and will not operate, even when the knife is plugged in.
- Use a carving fork to hold the food.
- Use an even downward motion and don't saw at the food. The blades are designed to slide back and forth for cutting. Let them do the work for you.

CAUTION:

- Make sure the knife is unplugged and the safety lock pin is in the Lock position before inserting or removing blades.
- Never place your hands close to or over the blade to support it while operating the knife.

WARRANTY AND CUSTOMER SERVICE INFORMATION

Two-Year Limited Warranty (Applies only in the United States and Canada)

For service, repair or any questions regarding your appliance, call the appropriate 800 number listed within this section. Please **DO NOT** return the product to the place of purchase. Also, please **DO NOT** mail product back to manufacturer, nor bring it to a service center. You may also want to consult the website listed on the cover of this manual.

What does it cover?

- Any defect in material or workmanship provided; however, Spectrum Brands Inc's liability will not exceed the purchase price of product.

For how long?

- Two years from the date of original purchase with proof of purchase.

What will we do to help you?

- Provide you with a reasonably similar replacement product that is either new or factory refurbished.

How do you get service?

- Save your receipt as proof of date of sale.
- Visit the online service website at www.prodprotect.com/blackanddecker, or call toll-free 1-800-465-6070, for general warranty service.
- If you need parts or accessories, please call 1-800-738-0245.

What does your warranty not cover?

- Damage from commercial use
- Damage from misuse, abuse or neglect
- Products that have been modified in any way
- Products used or serviced outside the country of purchase
- Glass parts and other accessory items that are packed with the unit
- Shipping and handling costs associated with the replacement of the unit
- Consequential or incidental damages (Please note, however, that some states do not allow the exclusion or limitation of consequential or incidental damages, so this limitation may not apply to you.)

How does state law relate to this warranty?

- This warranty gives you specific legal rights. You may also have other rights that vary from state to state or province to province.

INSTRUCCIONES IMPORTANTES DE SEGURIDAD

Por favor lea este instructivo antes de usar el producto.

Cuando se usan aparatos eléctricos, siempre se deben respetar las siguientes medidas básicas de seguridad:

- Por favor lea todas las instrucciones.
- A fin de protegerse contra el riesgo de un choque eléctrico, no sumerja el cable, los enchufes ni el aparato en agua ni en ningún otro líquido.
- No opere el cuchillo en agua o debajo de una llave de agua donde caiga agua constantemente.
- Todo aparato eléctrico usado en la presencia de los niños o por ellos mismos requiere la supervisión de un adulto.
- Apague el aparato, luego desenchúfelo del tomacorriente cuando no esté en uso, antes de ensamblar o desensamblar las piezas y antes de limpiar. Para desenchufar, sujete firmemente el enchufe y hálole fuera del tomacorriente. Nunca hale el cable para sacar el enchufe del tomacorriente.
- Desenchufe el aparato antes de cambiar las cuchillas
- Evite el contacto con las piezas móviles.
- No opere el aparato con un cable o enchufe dañado, o después de presentar problemas de funcionamiento o si se ha dejado caer o se ha dañado de manera alguna. Comuníquese con el departamento de Servicio al Cliente, al número gratis que aparece en la sección de garantía. Este aparato contiene marcas importantes en el contacto del enchufe. Ni el enchufe de accesorio ni el enchufe están moldeados
- en el cable) es apto para ser reemplazado. Si se daña, el aparato debe ser reemplazado.
- El uso de accesorios no recomendados por el fabricante del aparato puede ocasionar incendio, choque eléctrico o lesiones.
- No use este aparato a la intemperie.
- No permita que el cable cuelgue del borde de la mesa o del mostrador.
- No permita que el cable entre en contacto con ninguna superficie caliente, incluyendo la estufa.
- Las cuchillas tienen filo y se deben manejar con cuidado. Siempre maneje las cuchillas con la mano alejada de los bordes cortantes.
- Siempre guarde las cuchillas con los bordes cortantes alejados de usted.
- Guíe el cable de alimentación cuidadosamente para evitar ocasionar daños por las cuchillas durante el proceso de corte.
- Este aparato no está diseñado para ser utilizado por personas (incluyendo los niños) con su capacidad física, psíquica o sensorial reducida, o con falta de experiencia o sabiduría, a menos que sean supervisadas o hayan recibido instrucciones acerca del uso del aparato por una persona responsable de su seguridad.
- Se debe asegurar la supervisión de los niños para evitar que usen el aparato como juguete.

CONSERVE ESTAS INSTRUCCIONES.

Este aparato eléctrico es para uso doméstico solamente.

ENCHUFE POLARIZADO (Solamente los modelos de 120V)

Este aparato cuenta con un enchufe polarizado (un contacto es más ancho que el otro). A fin de reducir el riesgo de un choque eléctrico, este enchufe encaja en un tomacorriente polarizado en un sólo sentido. Si el enchufe no entra en el tomacorriente, invértalo y si aun así no encaja, consulte con un electricista. Por favor no trate de alterar esta medida de seguridad.

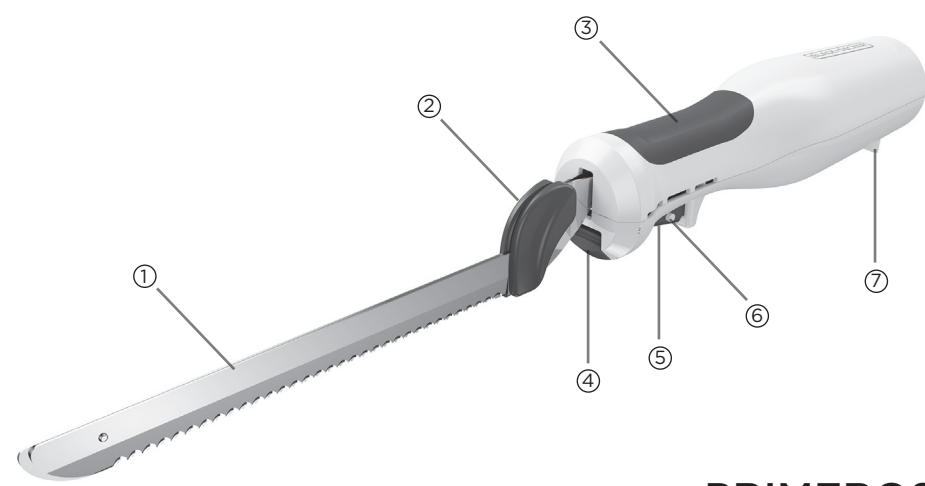
TORNILLO DE SEGURIDAD

Advertencia: Este aparato cuenta con un tornillo de seguridad para evitar la remoción de la cubierta exterior del mismo. A fin de reducir el riesgo de incendio o de choque eléctrico, por favor no trate de remover la cubierta exterior. Este producto no contiene piezas reparables por el consumidor. Toda reparación se debe llevar a cabo únicamente por personal de servicio autorizado

CABLE ELÉCTRICO

- 1) Un cable de alimentación corto es provisto para reducir los riesgos de enredarse o tropezar con un cable más largo.
 - 2) Existen cables de extensión disponibles y estos pueden ser utilizados si se toma el cuidado debido en su uso.
 - 3) Si se utiliza un cable de extensión:
 - a) La clasificación eléctrica marcada del cable de extensión debe ser, como mínimo, igual a la clasificación eléctrica del aparato; y
 - b) El cable debe ser acomodado de manera que no cuelgue del mostrador o de la mesa para evitar que un niño tire del mismo o que alguien se tropiece sin darse cuenta.
- Nota:** Si el cable de alimentación está dañado, por favor llame al número del departamento de garantía que aparece en estas instrucciones.

PIEZAS Y CARACTERÍSTICAS



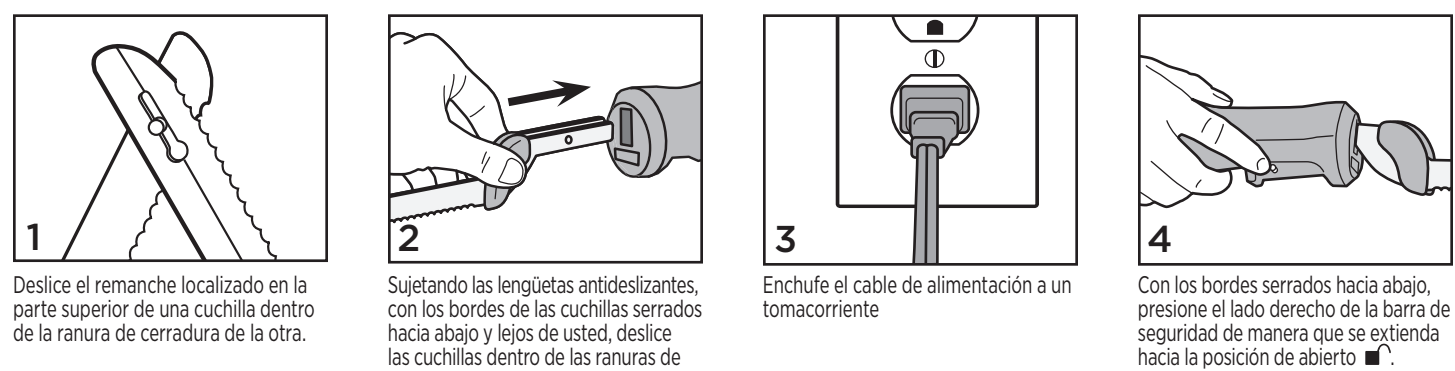
1. Cuchilla para rebanar (pieza no 178489-00)
2. Lengüetas antideslizantes
3. Mango Comfort Grip™
4. Botón para soltar la cuchilla
5. Gatillo de funcionamiento (encendido/apagado)
6. Barra de seguridad
7. Base del cuchillo

Este producto puede variar ligeramente del que aparece ilustrado.

PRIMEROS PASOS

- Retire todo material de empaque, etiquetas y la tira plástica alrededor del enchufe.
- Retire y conserve la literatura.
- Por favor, visite www.prodprotect.com/blackanddecker para registrar su garantía.
- Lave todas las piezas removibles.

CÓMO USAR

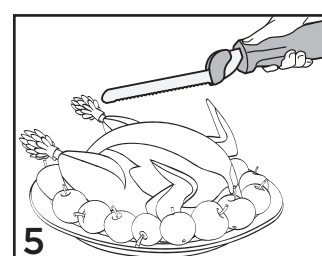


1 Deslice el remancho localizado en la parte superior de una cuchilla dentro de la ranura de cerradura de la otra.

2 Sujetando las lengüetas antideslizantes hacia abajo y lejos de usted, deslice las cuchillas dentro de las ranuras de la base del cuchillo hasta que ambas cuchillas emitan un sonido de clic al caer en su lugar.

3 Enchufe el cable de alimentación a un tomacorriente

4 Con los bordes serrados hacia abajo, presione el lado derecho de la barra de seguridad de manera que se extienda hacia la posición de abierto.



5 Presione el gatillo de funcionamiento para activar la unidad. Guíe las cuchillas hacia abajo a través de los alimentos.

NOTAS:

- Cuando la barra de seguridad se encuentra en la posición de cerrado, no se puede presionar el gatillo de funcionamiento hacia adentro y éste no funcionará aún cuando el cuchillo es escuchado.
- Utilice un tenedor de trinchar para sujetar el alimento.
- Utilice un movimiento hacia abajo uniforme y no haga cortes de sierra en los alimentos. Las cuchillas están diseñadas para deslizarse hacia atrás y hacia adelante para cortar. Deje que las cuchillas hagan el trabajo por usted.

PRECAUCIÓN:

- Asegúrese de que el cuchillo esté desenchufado y que la barra de seguridad esté en la posición de cerrado antes de instalar o retirar las cuchillas.
- Nunca coloque sus manos cerca de o sobre la cuchilla para sostenerla mientras opera el cuchillo.

BLACK+DECKER

Comercializado por:
Spectrum Brands de México, SA de CV
Avenida 1ª de Mayo No. 120
Piso 7, Oficina 702,
Colonia San Andrés Atoto, C.P. 53500
Naucaipan de Juárez, Estado de México,
México
Tel. 01-800-714-2503
Servicio y Reparación
Art. 123 No. 95
Col. Centro, C.P. 06050
Deleg. Cuauhtemoc
Servicio al Consumidor,
Venta de Refacciones
y Accesorios
01 800 714 2503

Importado y Distribuido por:
RAYOVAC ARGENTINA S.R.L. Humboldt
2495 Piso# 3 CI425FUG C.A.B.A.
Argentina C.U.I.T. No. 30-70706168-1

Importado por / Imported by:
Spectrum Brands de México, SA de CV
Avenida 1ª de Mayo No. 120
Piso 7, Oficina 702,
Colonia San Andrés Atoto, C.P. 53500
Naucaipan de Juárez, Estado de México,
México
Para atención de garantía marque:
01 (800) 714 2503

Importado por / Imported by:
Household Products Chile Commercial Ltda
Av. Del Valle 570, Ofic. 704
Ciudad Empresarial, Huechuraba
Santiago - Chile
Fono: (562) 2571 3700

Importado por / Imported by:
Spectrum Brands Colombia S.A.
Carrera 17 No.89-40
Bogotá, Colombia
Línea de atención al cliente: 01800051012

BLACK+DECKER and the BLACK+DECKER logos and product names are trademarks of The Black & Decker Corporation, used under license. All rights reserved. All other marks are Trademarks of Spectrum Brands, Inc.

BLACK+DECKER y los logos y nombres de productos de BLACK+DECKER son marcas registradas de The Black & Decker Corporation, usados bajo licencia. Todos los derechos reservados. Todas la Demas marcas son Marcas Registradas de Spectrum Brands, Inc.

BLACK+DECKER et les logos et noms de produits BLACK+DECKER sont des marques de commerce de The Black & Decker Corporation, utilisés sous licence. Tous droits réservés. Toutes les autres marques sont des marques de commerce de Spectrum Brands, Inc.

Made in China.
Fabricado en China.
Fabriqué en Chine.

© 2019 The Black & Decker Corporation and Spectrum Brands, Inc., Middleton, WI 53562

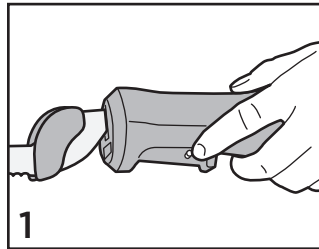
Código de fecha / Date Code / Le code de date:

Sello del Distribuidor:
Fecha de compra:
Modelo:

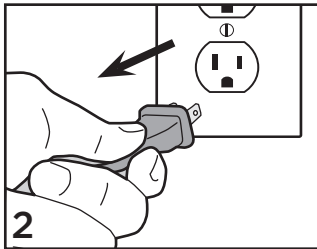
70W 120V~ 60Hz,
70W 220-240V~ 50Hz

26095-005
T22-5003161-B

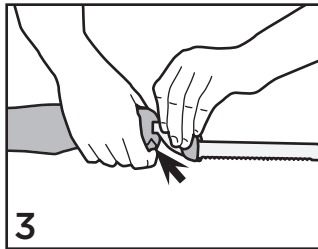
CÓMO RETIRAR LAS CUCHILLAS



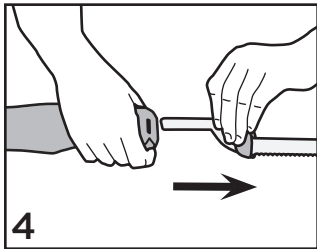
Con los bordes serrados hacia abajo, presione el lado izquierdo de la barra de seguridad de manera que se extienda hacia la posición de cerrado ■.



Desenchufe el cable de alimentación.

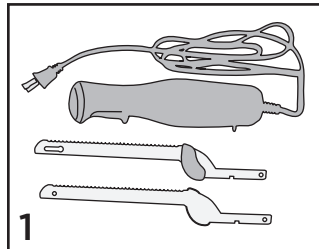


Presione el botón para soltar la cuchilla localizado en el mango del cuchillo detrás de las lengüetas antideslizantes en las cuchillas.

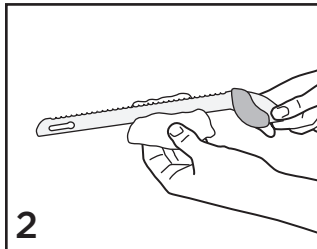


Sujete firmemente las cuchillas por las lengüetas antideslizantes y tire de ellas para alejar el mango del cuchillo.

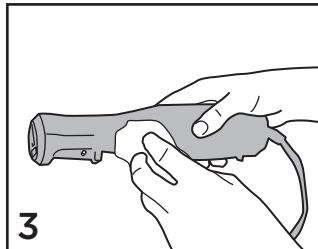
LIMPIEZA



Asegúrese de que la barra de seguridad esté en la posición de cerrado ■, el cuchillo esté desenchufado y las cuchillas hayan sido removidas.



Lave las cuchillas en agua caliente jabonosa o en la máquina lavaplatos (en la rejilla superior solamente).



Limpie el mango del cuchillo y el cable con un paño húmedo o una esponja.

Precaución: Peligro de Descarga Eléctrica
No sumerja el mango del cuchillo eléctrico en agua o en ningún otro líquido.

Aviso:
Para evitar ocasionar daño al cuchillo eléctrico, no utilice limpiadores abrasivos ni almohadillas de fregar.

PÓLIZA DE GARANTÍA (Válida sólo para México)

Duración

- Spectrum Brands de México, SA de CV garantiza este producto por 2 años a partir de la fecha original de compra.
- ¿Qué cubre esta garantía?
- Esta Garantía cubre cualquier defecto que presenten las piezas, componentes y la mano de obra contenidas en este producto.
- Requisitos para hacer válida la garantía
- Para reclamar su Garantía deberá presentar al Centro de Servicio Autorizado la póliza sellada por el establecimiento en donde adquirió el producto. Si no la tiene, podrá presentar el comprobante de compra original.

¿Dónde hago válida la garantía?

- Llame sin costo al teléfono 01 800 714 2503, para ubicar el Centro de Servicio Autorizado más cercano a su domicilio en donde usted podrá encontrar partes, componentes, consumibles y accesorios.

Procedimiento para hacer válida la garantía

- Acuda al Centro de Servicio Autorizado con el producto con la póliza de Garantía sellada o el comprobante de compra original, ahí se reemplazará cualquier pieza o componente defectuoso sin cargo alguno para el usuario final. Esta Garantía incluye los gastos de transportación que se deriven de su cumplimiento.

Excepciones

Esta Garantía no será válida cuando el producto:

- Se hubiese utilizado en condiciones distintas a las normales.
- No hubiese sido operado de acuerdo con el instructivo de uso que le acompaña.
- Cuando el producto hubiese sido alterado o reparado por personas no autorizadas por Spectrum Brands de México, SA de CV.

Nota: Usted podrá encontrar partes, componentes, consumibles y accesorios en los centros de servicios autorizados. Esta garantía incluyen los gastos de transportación que se deriven de sus cumplimiento dentro de su red de servicio.

Por favor llame al número correspondiente que aparece en la lista a continuación para solicitar que se haga efectiva la garantía y donde Ud. puede solicitar servicio, reparaciones o partes en el país donde el producto fue comprado.

Argentina
Atención al consumidor
0800 444 7296
Horario de atención:
Lunes a viernes de 9 a 13 hs y de 14.30 a 17 hs.
email: servicios@ spectrumbrands.com
Humboldt 2495 piso 3
C.A.B.A. – Argentina

Chile
Servicios Técnico Hernandez.
Av. Providencia 2529, Local 26.
Santiago-Chile.
Tlf: 56 222333271
Email: servicioblackanddecker@gmail.com

Colombia
Spectrum Brands Colombia SA
Carrera 17 No. 89-40
Bogotá, Colombia
Línea de atención al Cliente: 01800051001

Costa Rica
Aplicaciones Electromecánicas
Calle 22 y 24 en Avenida 3 BLV de la torre Mercedes Benz
200 mts norte y 50 mts este
San José, Costa Rica
Tel. [506] 2257-5716

Ecuador
Servicio Master
Dirección: Capitán Rafael
Ramos OE 1-85 y Galo plaza Iasso.
Tel. [593] 2281-3882 / 2240-9870

El Salvador
Sedeblack
Calle San Antonio Abad, Colonia
Lisboa
No 2936
San Salvador, Depto. de San Salvador
Tel. [503] 2284-8374

Guatemala
Kinal
17 avenida 26-75, zona 11 Centro comercial Novicentro,
Local 37 - Ciudad Guatemala
Tel. [502]-2476-7367

Honduras
Serviteca
San Pedro Sula, B Los Andes, 2 calle-entre 11-12 Avenida
Honduras
Tel. [504] 2550-1074

México
Artículo 123 # 95 Local 109 y 112
Col. Centro, Cuauhtemoc,
México, D.F.
Tel. 01 800 714 2503

Nicaragua
LRM ELECTRONICA
Managua - Sinsa Altamira 1.5 kilómetros al norte
Nicaragua
Tel. [505] 2270-2684

Panamá
Supermarcas
Centro comercial El dorado,
Plaza Dorado, Local 2.
Panama
Tel. [507] 392-6231

Perú
Servicio Central Fast Service
Av. Angamos Este 2431
San Borja, Lima Perú
Tel. [511] 2251 388

Puerto Rico
Buckeye Service
Jesús P. Piñero #1013
Puerto Nuevo, SJ PR 00920
Tel.: [787] 782-6175

República Dominicana
Prolongación Av. Rómulo Betancourt
Zona Industrial de Herrera Santo Domingo, República Dominicana
Tel.: [809] 530-5409

Venezuela
Inversiones BDR CA
Av. Casanova C.C.
City Market Nivel Plaza Local 153
Diagonal Hotel Metla,
Caracas.
Tel. [582] 324-0969

¿NECESITA AYUDA?

Garantía limitada de dos años (Solamente aplica en los Estados Unidos y el Canadá).

- Para servicio, reparaciones o cualquier pregunta sobre su electrodoméstico, por favor llame a nuestra Línea de Servicio al Cliente al 1-800-465-6070. Por favor, NO devuelva el producto al lugar donde lo compró. Además, por favor NO envíe el producto por correos al fabricante ni lo lleve a un centro de servicio. También puede consultar el sitio web que aparece en la portada de este manual.

¿Qué cubre mi garantía?

- Su garantía cubre cualquier defecto de material o de mano de obra, siempre y cuando la responsabilidad de Spectrum Brands, Inc. no exceda el precio de compra del producto.

¿Por cuánto tiempo es válida la garantía?

- Su garantía se extiende por dos años a partir de la fecha original de compra mientras que tenga una prueba de la compra.

¿Qué tipo de asistencia provee mi garantía?

- Su garantía le brinda un producto de reemplazo similar que sea nuevo o que ha sido restaurado de fábrica.

¿NECESITA AYUDA?

DOS AÑOS DE GARANTÍA LIMITADA (No aplica en México, Estados Unidos y Canada)

Para servicio, reparaciones o preguntas relacionadas al producto, por favor llame al número del centro de servicio que se indica para el país donde usted compró su producto. **NO** devuélva el producto al fabricante. Llame o lleve el producto a un centro de servicio autorizado.

¿Qué cubre la garantía?

- La garantía cubre cualquier defecto de materiales o de mano de obra que no haya sido generado por el uso incorrecto del producto.

¿Por cuánto tiempo es válida la garantía?

- Por dos años a partir de la fecha original de compra mientras que tenga una prueba de la compra.

¿Cómo se obtiene el servicio necesario?

- Conservar el recibo original como comprobante de la fecha de compra, comuníquese con el centro de servicio de su país y haga efectiva su garantía si cumple lo indicado en el manual de instrucciones.

¿Cómo se puede obtener servicio?

- Conservar el recibo original de compra.
- Por favor llame al número del centro de servicio autorizado.

Veillez lire et conserver ce guide d'entretien et d'utilisation.

IMPORTANTES MISES EN GARDE

Lorsqu'on utilise des appareils électriques, il faut toujours respecter certaines règles de sécurité fondamentales, notamment les suivantes :

- Lire toutes les directives.
- Afin d'éviter les risques de choc électrique, ne pas immerger le cordon, la fiche ou l'appareil dans l'eau ou tout autre liquide.
- Ne pas utiliser le couteau dans l'eau ou sous l'eau du robinet.
- Exercer une étroite surveillance lorsque l'appareil est utilisé par un enfant ou près d'un enfant.
- Désactiver l'appareil et le débrancher de la prise de courant lorsqu'il n'est pas utilisé, avant l'assemblage ou le désassemblage de pièces, et avant le nettoyage.
- Débrancher le couteau avant de changer les lames.
- Éviter tout contact avec les pièces mobiles.
- Ne pas utiliser un appareil dont la fiche ou le cordon est abîmé, qui présente un problème de fonctionnement, qui est tombé par terre ou qui est endommagé de quelque façon que ce soit. Communiquer avec le Service de soutien à la clientèle au numéro sans frais indiqué à la section « Garantie ». D'importantes indications sont inscrites sur la lame de la fiche de cet appareil. La fiche de branchement ou l'ensemble du cordon (si la fiche est moulée à même le cordon) ne peuvent pas être remplacés. S'il est endommagé, l'appareil doit être remplacé.
- Utilisation d'accessoires non recommandés par le fabricant de l'appareil peut occasionner un incendie, des chocs électriques ou des blessures.
- Ne pas utiliser l'appareil à l'extérieur.
- Ne pas laisser pendre le cordon sur le bord d'une table ou d'un comptoir.
- Ne pas laisser le cordon entrer en contact avec une surface chaude, y compris le four.
- Les lames sont tranchantes. Manipuler avec soin. Toujours manipuler les lames en gardant la main éloignée du bord tranchant.
- Toujours ranger les lames, le bord tranchant éloigné de soi.
- Dégager délicatement le cordon d'alimentation pour éviter qu'il ne soit endommagé par les lames pendant la coupe.
- Cet appareil n'est pas conçu pour être utilisé par des personnes (notamment des enfants) dont les capacités physiques, sensorielles ou mentales sont réduites ou qui manquent d'expérience ou de connaissances, à moins qu'elles ne soient supervisées ou dirigées par une personne responsable de leur sécurité pendant l'utilisation.
- Les enfants doivent être supervisés afin d'éviter qu'ils ne jouent avec l'appareil.

CONSERVER CES MESURES. L'appareil est conçu pour une utilisation domestique.

FICHE POLARISÉE (Seulement model 120V)

L'appareil est muni d'une fiche polarisée (une lame plus large que l'autre). Afin de minimiser les risques de secousses électriques, ce genre de fiche n'entre que d'une façon dans une prise polarisée. Lorsqu'on ne peut insérer la fiche à fond dans la prise, il faut tenter de le faire après avoir inversé les lames de côté. Si la fiche n'entre toujours pas dans la prise, il faut communiquer avec un électricien certifié. Il ne faut pas tenter de modifier la fiche.

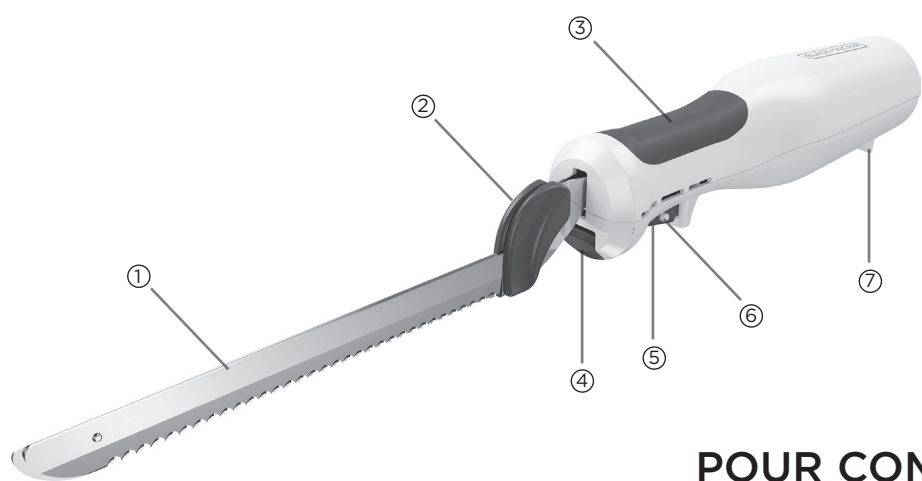
AVIS INVERSIBLE

AVERTISSEMENT : L'appareil est doté d'une vis indesserrable empêchant l'enlèvement du couvercle extérieur. Pour réduire les risques d'incendie ou de secousses électriques, ne pas tenter de retirer le couvercle extérieur. L'utilisateur ne peut pas remplacer les pièces de l'appareil. En confier la réparation seulement au personnel des centres de service autorisés.

CORDON D'ALIMENTATION

- Un cordon d'alimentation court est fourni pour éviter qu'un cordon long s'emmêle ou fasse trébucher.
 - Des rallonges électriques sont disponibles et peuvent être utilisées avec prudence.
 - En cas d'utilisation d'une rallonge:
 - Le calibre indiqué de la rallonge doit être au moins aussi élevé que celui de l'appareil, et
 - le cordon électrique doit être disposé de façon à ce qu'il ne pendre pas du comptoir ou de la table, qu'il ne soit pas à la portée des enfants et qu'il ne fasse pas trébucher.
- Remarque :** Si le cordon d'alimentation est endommagé, veuillez communiquer avec le Service de la garantie dont les coordonnées figurent dans les présentes instructions.

PIÈCES ET CARACTÉRISTIQUES



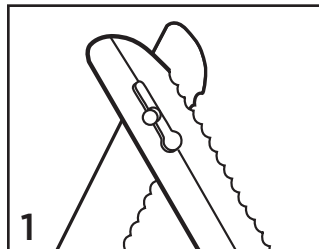
- Lame à trancher (pièce n° 178489-00)
- Prises antidérapantes
- Manche ComfortGrip™
- Bouton de dégagement de la lame
- Détente (marche/arrêt)
- Dispositif de sécurité
- Support à couteau

Le produit peut différer légèrement de celui qui est illustré.

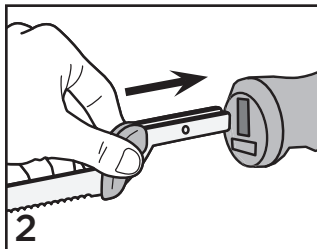
POUR COMMENCER

- Retirer tout matériau d'emballage, toute étiquette et la bande de plastique entourant la fiche.
- Retirer et conserver la documentation.
- Visiter le www.prodprotect.com/blackanddecker pour enregistrer la garantie.
- Laver toutes les pièces amovibles.

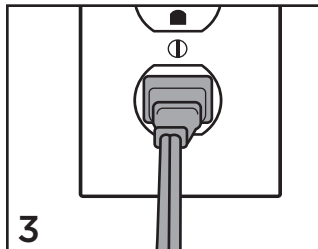
UTILISATION



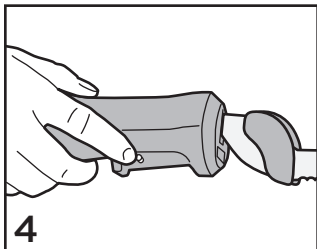
Insérer la cheville à l'extrémité d'une des lames dans le trou situé sur l'autre lame.



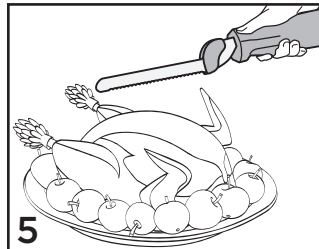
En tenant les prises antidérapantes et en orientant les bords dentés des lames vers le bas, insérer les lames dans les fentes de la base jusqu'à ce qu'elles soient bien fixées.



Brancher la fiche du cordon d'alimentation dans une prise de courant.



En orientant les bords dentés vers le bas, glisser la partie droite du dispositif de sécurité en position de déverrouillage ■.



Presser la détente pour mettre le couteau en marche. Guider les lames sur l'aliment à couper.

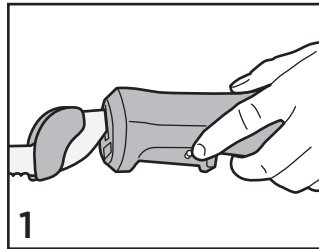
REMARQUES :

- Lorsque le dispositif de sécurité est en position de verrouillage ■, la détente ne peut pas être actionnée et ne fonctionnera pas, même si le couteau est branché.
- Utiliser une fourchette à découper pour maintenir l'aliment.
- Appliquer une pression uniforme vers le bas, sans scier l'aliment. Les lames sont conçues pour coulisser de façon alternative. Les laisser faire le travail pour vous.

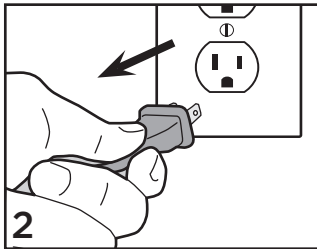
MISE EN GARDE :

- S'assurer que le couteau est débranché et que le dispositif de sécurité est en position de verrouillage ■ avant d'insérer ou de retirer les lames.
- Ne jamais placer les mains à proximité ou au-dessus des lames pour les supporter pendant la coupe.

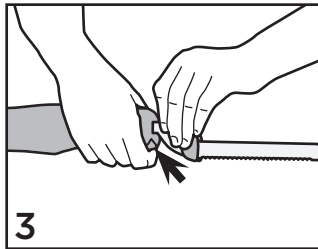
RETRAIT DES LAMES



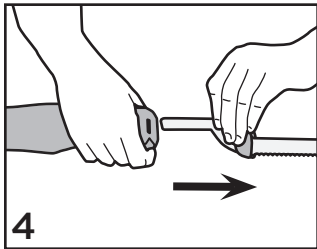
En orientant les bords dentés vers le bas, glisser la partie gauche du dispositif de sécurité en position de verrouillage ■.



Débrancher l'appareil.

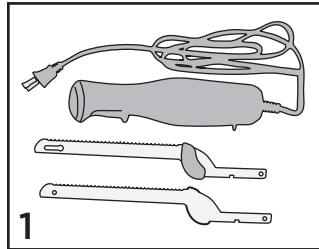


Appuyer sur le bouton de dégagement des lames sur le manche du couteau, situé tout juste derrière les prises antidérapantes des lames.

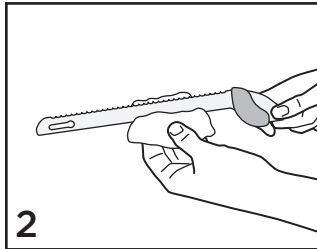


Saisir les lames par les prises antidérapantes et les retirer du manche du couteau.

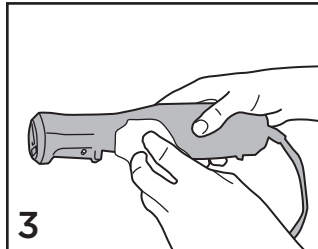
NETTOYAGE



S'assurer que le dispositif de sécurité est en position de verrouillage ■, que le couteau est débranché et que les lames sont retirées.



Laver les lames à l'eau chaude savonneuse ou au lave-vaisselle (panier supérieur seulement).



Nettoyer le manche du couteau et le cordon à l'aide d'un linge ou d'une éponge humide.

Avertissement : Danger de décharge électrique
Ne pas immerger le couteau électrique ou le cordon dans l'eau ou dans un autre liquide.

Avis:
Pour éviter d'endommager le couteau électrique, ne pas utiliser de nettoyeurs abrasifs ou de tampons à récurer.

BESOIN D'AIDE?

Garantie Limitée De Deux Ans (Valable seulement aux États-Unis et au Canada)

Pour communiquer avec les services d'entretien ou de réparation, ou pour adresser toute question relative au produit, composer le numéro sans frais approprié indiqué sur la page couverture. **Ne pas** retourner le produit où il a été acheté. **Ne pas** poster le produit au fabricant ni le porter dans un centre de service. On peut également consulter le site web indiqué sur la page couverture.

Quelle est la couverture?

- Tout défaut de main-d'oeuvre ou de matériel; toutefois, la responsabilité de la société. Spectrum Brands, Inc. se limite au prix d'achat du produit.

Quelle est la durée?

- Deux années à compter de la date d'achat initiale, avec une preuve d'achat.

Quelle aide offrons nous?

- Remplacement par un produit raisonnablement semblable nouveau ou réusiné.

¿Cómo se puede obtener asistencia?

- Conservar el recibo original de compra.
- Para servicio al cliente y para registrar su garantía, visite www.prodprotect.com/blackanddecker, o llame al número 1-800-465-6070, para servicio al cliente
- Por favor llame al número del centro de servicio autorizado. 1-800-738-0245.

¿Qué no cubre mi garantía?

- Los productos que han sido utilizados en condiciones distintas a las normales.
- Los daños ocasionados por el mal uso, el abuso o negligencia.
- Los productos que han sido alterados de alguna manera.
- Los daños ocasionados por el uso comercial del producto.
- Los productos utilizados o reparados fuera del país original de compra.
- Las piezas de vidrio y demás accesorios empacados con el aparato.
- Los gastos de tramitación y embarque asociados al reemplazo del producto.
- Los daños y perjuicios indirectos o incidentales.

¿Cómo afecta a mi garantía la ley estatal?

- Esta garantía le otorga derechos legales específicos y el consumidor podría tener otros derechos que varían de una región a otra.

¿Qué aspectos no cubre esta garantía?

- Los productos que han sido utilizados en condiciones distintas a las normales.
- Los daños ocasionados por el mal uso, el abuso o negligencia.
- Los productos que han sido alterados de alguna manera.
- Los daños ocasionados por el uso comercial del producto.
- Los productos utilizados o reparados fuera del país original de compra.
- Las piezas de vidrio y demás accesorios empacados con el aparato.
- Los gastos de tramitación y embarque asociados al reemplazo del producto.
- Los daños y perjuicios indirectos o incidentales.

¿Qué relación tiene la ley estatal con esta garantía?

- Esta garantía le otorga derechos legales específicos y el consumidor podría tener otros derechos que varían de una región a otra.

¿Cómo se obtiene el servicio necesario?

- Conservar el recibo original como comprobante de la fecha de compra, comuníquese con el centro de servicio de su país y haga efectiva su garantía si cumple lo indicado en el manual de instrucciones.

¿Cómo se puede obtener servicio?

- Conservar el recibo original de compra.
- Por favor llame al número del centro de servicio autorizado.

Comment se prévaut-on du service?

- Conservar son reçu de caisse comme preuve de la date d'achat.
- Visiter notre site web au www.prodprotect.com/blackanddecker, ou composer sans frais le **1-800 465-6070**, pour obtenir des renseignements généraux relatifs à la garantie.
- On peut également communiquer avec le service des pièces et des accessoires au **1-800-738-0245**.

Qu'est-ce que la garantie ne couvre pas?

- Des dommages dus à une utilisation commerciale.
- Des dommages causés par une mauvaise utilisation ou de la négligence.
- Des produits qui ont été modifiés.
- Des produits utilisés ou entretenus hors du pays où ils ont été achetés.
- Les frais de transport et de manutention reliés au remplacement du produit.
- Des dommages indirects (il faut toutefois prendre note que certains états ne permettent pas l'exclusion ni la limitation des dommages indirects).

Quelles lois régissent la garantie?

- Les modalités de la présente garantie donnent des droits légaux spécifiques. L'utilisateur peut également se prévaloir d'autres droits selon l'état ou la province qu'il habite.